

CENTRALINE/CONTROLLERS

CTR214

Centralina RGBW/DMX per barra DIN.

RGBW/DMX controllers for DIN rail.



CTR214



CTR215

Centralina RGBW/DMX.

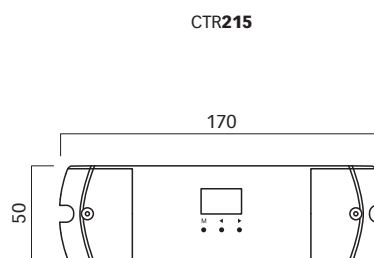
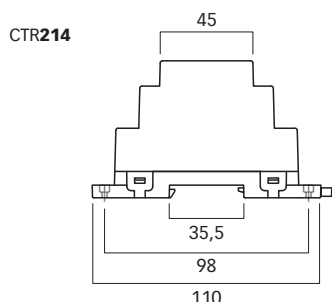
RGBW/DMX controllers.



CTR215



CODE	DIMENSION	INPUT	V OUTPUT	CONTROLLER	A OUTPUT	WATT
CTR214DINCC Centralina/Controller	110 x 48 x 65 mm	12/48Vdc	12/48Vdc	DMX512	350mA x 4CH	17/67W
CTR214DINCV Centralina/Controller	110 x 48 x 65 mm	5/24Vdc	5/24Vdc	DMX512	5A x 4CH	100/480W
CTR215 Centralina/Controller	170 x 50 x 23 mm	12/24Vdc	12/24Vdc	DMX512	5A x 4CH	240/480W



FUNZIONI

- Decoder DMX a 4 canali PWM in tensione costante/corrente costante con display digitale.
- Modalità a 4 canali indipendenti RGB, RGBW e Dimmer.
- Impostazione libera dell'indirizzo DMX tramite il display.
- Conformità con gli ultimi DMX512, DMX512 (1990), DMX512-A, ROM V1. 0 (E1 .20 - 2006 EST A Standard) e protocolli standard.
- Funzione di comunicazione bidirezionale ROM, in grado di realizzare l'intercomunicazione tra master DMX e decoder. Per esempio, è possibile impostare l'indirizzo decoder DMX dalla console master DMX.
- Con impianti RGB e RGBW, sono disponibili 30 modalità che includono: colore statico, salto, flash, stile di modifica graduata, velocità e luminosità regolabili.
- Con impianto monocolor sono disponibili 8 livelli di luminosità che ciascun canale può regolare in modo indipendente.

FEATURES

- 4 channel PWM constant voltage/constant current DMX decoder with digital display.
- DMX decode mode/Stand-alone RGB/RGBW mode/Stand-alone 4 channel dimmer mode.
- DMX address display, set DMX address freely.
- Comply with the latest DMX512, DMX512(1990), DMX512-A, ROM V1. 0 (E1 .20 - 2006 EST A Standard) standard protocol.
- ROM bi-directional communication function, can realize intercommunication between DMX master and decoder. for example, you can set DMX decoder address by DMX master console.
- Under stand-alone RGB/RGBW controller mode, have 30 mode, include static color, jump, flash, gradual change style, adjustable speed and brightness.
- Under stand-alone 4 channel dimmer mode, each channel adjust brightness independently, and save up to 8 groups brightness.